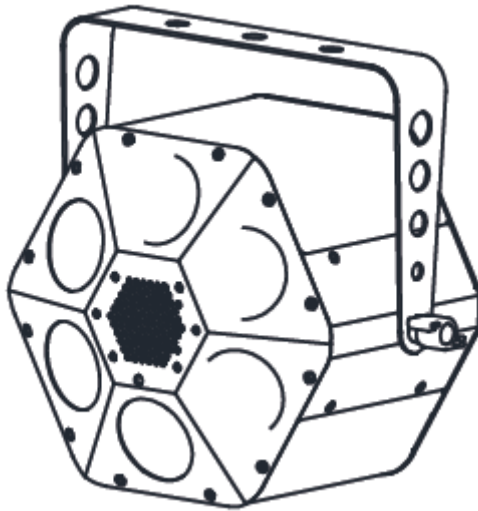




# QUAD PHASE HP



## Bedienungsanleitung

A.D.J. Supply Europe B.V.  
Junostraat 2  
6468 EW Kerkrade  
Niederlande  
[www.americandj.eu](http://www.americandj.eu)

## Inhaltsverzeichnis

ALLGEMEINE INFORMATIONEN.....	3
ALLGEMEINE ANWEISUNGEN .....	3
EIGENSCHAFTEN .....	3
SICHERHEITSVORKEHRUNGEN BEI HANDHABUNG .....	3
SICHERHEITSHINWEISE .....	4
EINRICHTUNG DES GERÄTS.....	4
INSTALLATION.....	6
SYSTEMMENÜ.....	6
BETRIEB.....	8
NETZKABEL IN SERIENSCHALTUNG.....	9
UC3-STEUERUNG .....	9
DMX-EIGENSCHAFTEN .....	10
BETRIEB DER RC1 VON ADJ.....	10
AUSWECHSELN DER SICHERUNG.....	11
REINIGUNG .....	11
FEHLERBEHEBUNG.....	11
TECHNISCHE DATEN.....	12
RoHS – ein großer Beitrag zur Erhaltung unserer Umwelt .....	13
WEEE – Entsorgung von Elektro- und Elektronikaltgeräten .....	14
BEMERKUNGEN .....	15

## ALLGEMEINE INFORMATIONEN

**Auspacken:** Vielen Dank, dass Sie sich für den Kauf eines Quad Phase HP von ADJ Products, LLC, entschieden haben. Jeder Quad Phase HP wurde gründlich werkseitig geprüft und hat in einwandfreiem Zustand das Werk verlassen. Überprüfen Sie die Verpackung gründlich auf Schäden, die während des Transports entstanden sein könnten. Wenn Ihnen der Karton beschädigt erscheint, überprüfen Sie Ihren Projektor genau auf alle Schäden und versichern Sie sich, dass das zur Inbetriebnahme des Geräts benötigte Zubehör unbeschädigt und komplett vorhanden ist. Bitte wenden Sie sich im Schadensfall oder bei fehlendem Zubehör zur Klärung an unsere kostenlose Kundendienst-Hotline. Bitte geben Sie das Gerät nicht ohne vorherigen Kontakt mit unserem technischen Support an Ihren Händler zurück.

**Erste Schritte:** Der Quad Phase HP ist ein 4-Kanal DMX-Gerät mit LED-Moonflower-Effekt. Der Quad Phase Go ist als Stand-alone-Gerät oder für eine Master / Slave-Konfiguration konzipiert. Der Quad Phase HP verfügt über zwei Betriebsmodi: Musiksteuerung und DMX-Steuerung. *Um die Lichteffekte voll zur Geltung zu bringen, empfiehlt sich die Verwendung von Nebel oder bestimmten Nebeleffekten.*

**Kundendienst:** Falls Sie auf Probleme jeglicher Art stoßen, kontaktieren Sie bitte Ihren American Audio Shop Ihres Vertrauens.

Wir bieten Ihnen ebenso die Möglichkeit an, uns persönlich zu kontaktieren: Sie können uns durch unsere Webseite [www.americandj.eu](http://www.americandj.eu) oder durch unsere E-Mail [support@americandj.eu](mailto:support@americandj.eu) erreichen.

**Achtung!** Um das Risiko von Stromschlägen oder Feuer zu verhindern oder zu reduzieren, dürfen Sie dieses Gerät niemals im Regen oder bei hoher Luftfeuchtigkeit benutzen.

**Vorsicht!** *Das Gerät kann schwere Augenschäden verursachen. Direktes schauen in die Lichtquelle ist zu vermeiden. Gehen Sie mit Sorgfalt vor.*

## ALLGEMEINE ANWEISUNGEN

Um eine größtmögliche Leistungsfähigkeit des Geräts zu gewährleisten, lesen Sie diese Bedienungsanleitung sorgfältig durch und machen sich mit den wichtigsten Funktionen vertraut. Diese Anleitung enthält wichtige Informationen über den Betrieb und die Instandhaltung dieses Geräts. Bitte heben Sie diese Bedienungsanleitung zur späteren Einsicht zusammen mit dem Gerät auf.

## EIGENSCHAFTEN

- kompatibel mit DMX-512-Protokoll (4 DMX-Kanäle)
- RGBW
- helle 32-W-LED
- 2 Betriebsmodi: DMX-Steuerung, Musiksteuerung
- internes Mikrofon
- digitales Display für Adress- und Funktionseinstellung
- UC3-Controller (nicht inbegriffen)
- Netzkabel in Serienschaltung

## SICHERHEITSVORKEHRUNGEN BEI HANDHABUNG

**Vorsicht!** Die eingebauten Komponenten sind für den Kunden wartungsfrei. Versuchen Sie nicht, selbst Reparaturen durchzuführen; dies führt zum Verfall Ihrer Gewährleistungsansprüche. Im unwahrscheinlichen Fall einer notwendigen Reparatur, wenden Sie sich bitte an ADJ Products, LLC.

*Während des Betriebs kann das Gehäuse sehr heiß werden. Fassen Sie das Gerät während des Betriebs nicht mit bloßen Händen an.*

*ADJ Products, LLC, ist nicht verantwortlich für Schäden, die durch die Nichtbeachtung der in dieser Bedienungsanleitung enthaltenen Anweisungen oder durch Veränderungen am Gerät entstanden sind.*

## SICHERHEITSHINWEISE

**Zu Ihrer eigenen Sicherheit empfiehlt es sich, vor der Erstinbetriebnahme des Geräts diese Betriebsanleitung gelesen und verstanden zu haben!**

- Um das Risiko von Stromschlägen oder Feuer zu verhindern oder zu reduzieren, dürfen Sie dieses Gerät niemals im Regen oder bei hoher Luftfeuchtigkeit benutzen.
- Verhindern Sie, dass Wasser oder andere Flüssigkeiten in das Innere dieses Geräts gelangen.
- Vergewissern Sie sich, dass der lokale Stromanschluss den technischen Spezifikationen des Geräts entspricht.
- Nehmen Sie das Gerät nicht in Betrieb, wenn das Stromkabel Scheuerstellen aufweist oder gebrochen ist.
- Versuchen Sie nicht, den Massestift des Stromkabels zu entfernen oder abzubringen. Dieser Stift dient zur Reduzierung des Risikos von Stromschlägen und Feuer im Fall von innerhalb des Geräts auftretenden Kurzschlüssen.
- Trennen Sie vor dem Anschließen weiterer Geräte dieses Gerät von der Stromversorgung.
- Entfernen Sie unter keinen Umständen das Gehäuse. • Die eingebauten Komponenten sind für den Kunden wartungsfrei.
- Betreiben Sie dieses Gerät nie bei geöffnetem Gehäuse.
- Achten Sie immer darauf, dass Sie das Gerät an einer Stelle montieren, an der genügend Lüftung gewährleistet ist. Planen Sie einen Abstand von 15cm zwischen dem Gerät und einer Wand ein.
- Betreiben Sie dieses Gerät nie, wenn es beschädigt ist.
- Dieses Gerät ist nur für den Gebrauch in Gebäuden vorgesehen. Die Benutzung im Außenbereich führt zum Verlust aller Gewährleistungsansprüche.
- Montieren Sie die Einheit immer auf einen sicheren und stabilen Untergrund.
- Die Kabel zur Stromversorgung sollten so gelegt werden, dass voraussichtlich nicht darauf getreten wird oder Gegenstände auf ihnen abgestellt oder gegen sie gelehnt werden können, und schenken Sie besondere Beachtung den Stellen, wo die Kabel aus dem Gerät austreten.
- Das Gerät sollte genau nach den Angaben des Herstellers gesäubert werden. Weitere Informationen über die Reinigung finden Sie auf [Seite 11](#).
- Hitze – Das Gerät darf nicht in der Nähe von Wärmequellen, wie etwa Radiatoren, Wärmestrahler, Öfen, Verstärker, etc., installiert werden, die Hitze erzeugen.
- Das Gerät sollte nur von qualifizierten Service-Technikern gewartet werden, wenn:
  - A. Gegenstände auf das Gerät gefallen sind oder Flüssigkeiten auf dem Gerät verschüttet worden sind.
  - B. Das Gerät Regen oder Wasser ausgesetzt worden ist.
  - C. Das Gerät offenbar nicht einwandfrei funktioniert oder eine deutliche Veränderung in der Arbeitsleistung erkennbar ist.

## EINRICHTUNG DES GERÄTS

**Leistungsaufnahme:** Der Quad Phase HP von American DJ® verfügt über ein Vorschaltgerät, das automatisch die anliegende Spannung erkennt, sobald der Netzstecker in die Schukosteckdose gesteckt wird. Daher müssen Sie sich keine Gedanken über das lokal anliegende Stromnetz machen; Sie können es praktisch überall anschließen.

**DMX-512:** DMX steht für Digital Multiplex. Es ist ein universell einsetzbares Steuerprotokoll, das zur intelligenten Kommunikation zwischen Effektgeräten und dem Controller dient. Ein DMX-Controller sendet DMX-Anweisungen zwischen dem Controller und dem Effektgerät hin und her. DMX-Daten werden als serielle Daten über DATA "IN" und DATA "OUT" XLR-Anschlüsse, die sich an allen DMX-Geräten befinden (die meisten Controller verfügen nur über eine DATA "OUT" - Anschlussbuchse), von Effektgerät zu Effektgerät gesandt.

**DMX-Verbindung:** DMX ist ein standardisiertes Übertragungsprotokoll, das erlaubt, alle DMX-kompatiblen Modelle der verschiedenen Hersteller miteinander zu verbinden und von einem einzigen Mischpult aus anzusteuern. Für eine einwandfreie DMX-Datenübertragung zwischen verschiedenen DMX-Geräten sollte immer ein möglichst kurzes Kabel verwendet werden. Die Verbindungsanordnung zwischen den Geräten

## EINRICHTEN DES GERÄTS (Fortsetzung)

untereinander hat keinen Einfluss auf die DMX-Adressierung. Beispiel: Einem Gerät wurde die DMX-Adresse 1 zugewiesen und es kann an irgendeine Stelle der DMX-Verbindung positioniert werden, am Anfang, am Ende oder irgendwo in der Mitte. Wenn einem Gerät die DMX-Adresse 1 zugewiesen wurde, weiß der DMX-Controller, an welche Adresse er die Daten schicken soll, egal an welcher Stelle der DMX-Kette sich das Gerät befindet.

**Anforderungen (für DMX- und Master/Slave-Betrieb) an Datenkabel (DMX-Kabel):** Der Quad Phase HP kann über das DMX-512-Protokoll angesteuert werden. Der Quad Phase HP ist ein 4-Kanal DMX-Gerät. Die DMX-Adresse wird elektronisch über das Bedienelement auf der Rückseite des Geräts vergeben. Ihr Gerät und Ihr DMX-Controller benötigen ein zertifiziertes DMX-512 110-Ohm-Datenkabel für den Dateneingang und -ausgang (Abbildung 1). Wir empfehlen als DMX-Kabel das Accu-Cable. Wenn Sie eigene Kabel verwenden, sollten Sie sicherstellen, dass dies standardmäßige, abgeschirmte 110 – 120 Ohm Kabel sind (diese Art von Kabel erhalten Sie in nahezu jedem professionellen Musik- und Beleuchtungstechnikgeschäft). Ihre Kabel sollten über einen männlichen und weiblichen XLR-Stecker an jedem Kabelende verfügen. Beachten Sie, dass das DMX-Kabel in Reihe geschaltet werden muss und nicht aufgeteilt werden kann.



Figure 1

**Achtung:** Halten Sie sich für die Verlegung eigener Kabel an die Abbildungen 2 und 3. Benutzen Sie nicht die Masse am XLR-Stecker. Verbinden Sie den Massestift nicht mit der Abschirmung des Kabels und vermeiden Sie, dass die Abschirmung mit dem Gehäuse des XLR-Steckers in Kontakt kommt. Ein Kontakt der Abschirmung mit der Masse verursacht einen Kurzschluss und Störungen im Verhalten der Geräte.

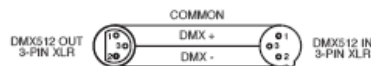


Abbildung 2

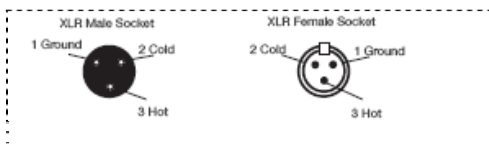


Abbildung 3

XLR-Polanordnung	
Pol 1	= Masse
Pol 2	= Signal invertiert ( DMX-„Cold“)
Pol 3	= Signal ( DMX+„Hot“)

**Wichtig: Leitungsabschluss:** Bei längeren Kabelstrecken benötigen Sie möglicherweise zur Verhinderung von Störungen im Verhalten der Geräte einen Leitungsabschluss (DMX-Terminator) am letzten Gerät. Ein Leitungsabschluss ist ein Widerstand mit 110-120 Ohm und ¼ Watt, der zwischen den Polen 2 und 3 des männlichen XLR-Steckers gesteckt wird (DATA + und DATA -). Dieses Bauteil wird in die weibliche XLR-Buchse des letzten Geräts der Reihenschaltung eingesteckt, um hier die Leitung abzuschließen. Mit einem Leitungsabschluss (ADJ-Teilenummer: 1613000030) wird die Wahrscheinlichkeit des Auftretens von Störungen minimiert.



Ein Abschluss reduziert Signalfehler und vermeidet Probleme und Interferenzen bei der Signalübertragung. Es empfiehlt sich immer, einen DMX-Leitungsabschluss (Widerstand 120 Ohm, 1/4 W) zwischen Pol 2 (DMX-) und Pol 3 (DMX+) des letzten Geräts zu schalten.

Abbildung 4

**5-polige XLR DMX-Stecker.** Einige Hersteller benutzen 5-polige XLR-Stecker für die Datenübertragung anstatt der 3-poligen Stecker. 5-polige XLR-Geräte können an eine 3-polige XLR DMX-Leitung angeschlossen werden. Wenn Sie einen standardisierten 5-poligen XLR-Stecker an eine 3-polige Leitung anschließen wollen, benötigen Sie einen Adapter; diesen können sie in den meisten einschlägigen Geschäften erwerben. Die folgende Tabelle zeigt die richtige Umwandlung an.

## EINRICHTEN DES GERÄTS (Fortsetzung)

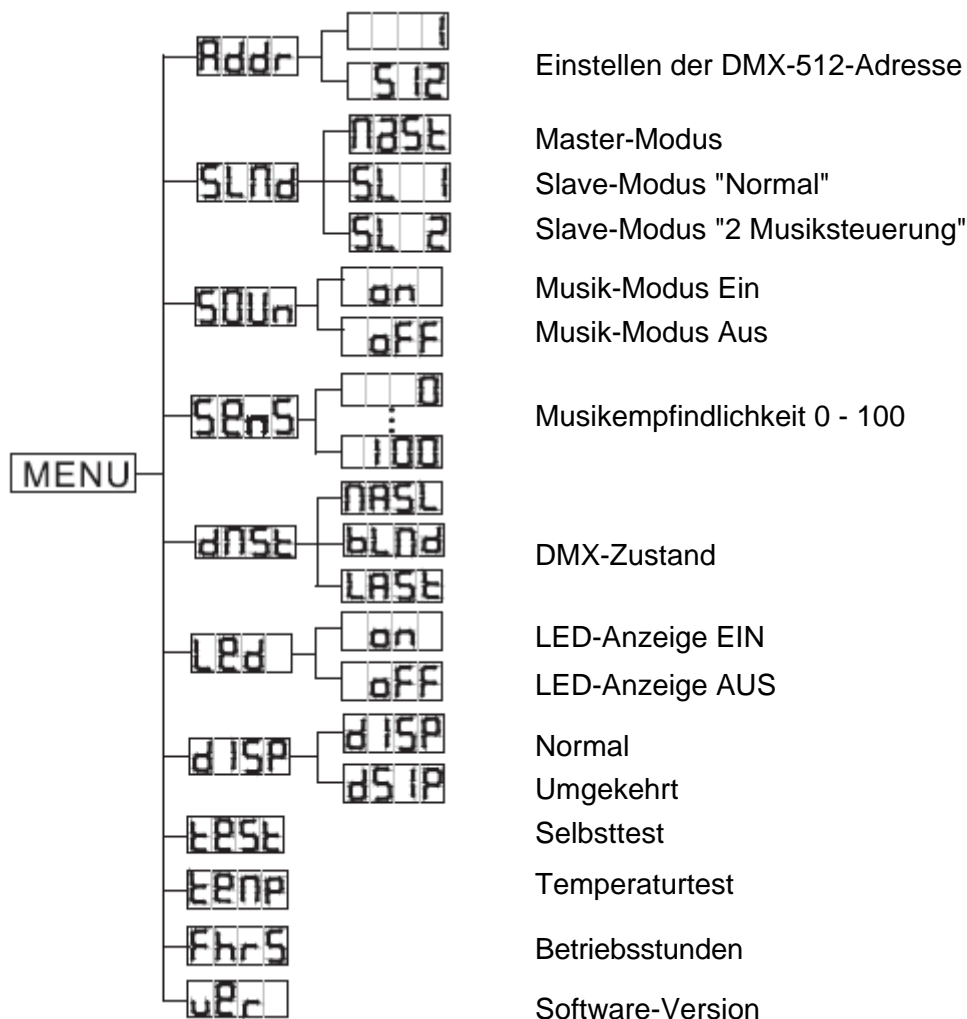
Umwandlung von 3-poligem XLR auf 5-poligen XLR		
Kabel	3-poliger XLR, weiblich (Out)	5-poliger XLR, männlich (In)
Masse / Abschirmung	Pol 1	Pol 1
Signal invertiert ( DMX-„Cold“)	Pol 2	Pol 2
Signal ( DMX+„Hot“)	Pol 3	Pol 3
nicht belegt		Pol 4 – nicht benutzen
nicht belegt		Pol 5 – nicht benutzen

## INSTALLATION

Das Gerät muss mit einer Befestigungsschelle (nicht im Lieferumfang enthalten) befestigt werden, die am mitgelieferten Befestigungsbügel montiert wird. Stellen Sie immer sicher, dass das Gerät gut befestigt ist, um Vibrationen und Verrutschen während des Betriebs zu vermeiden. Stellen Sie immer sicher, dass die Struktur, an die Sie das Gerät befestigen, sicher und in der Lage ist, das Zehnfache des Gewichts des Geräts zu tragen. Beim Befestigen muss das Gerät mit einem Sicherheitskabel gesichert sein, das das Zwölfwache des Gewichts des Geräts tragen kann.

Die Technik muss von einer entsprechend geschulten Fachkraft installiert werden, und sie muss außerhalb der Reichweite Unbefugter montiert werden.

## SYSTEMMENÜ



### **ADDR - DMX Adressierungs-Einstellung**

1. Drücken Sie entweder auf MENU, UP oder DOWN, bis "ADDR" angezeigt wird; drücken Sie dann ENTER.
2. "1" wird nun angezeigt und blinkt. Drücken Sie zum Auswählen der gewünschten Adresse auf UP oder DOWN. Zum Einstellen der gewünschten DMX-Adresse drücken Sie auf ENTER.

### **SLND - Damit können Sie das Gerät entweder als Master oder als Slave in einer Master/Slave-Konfiguration definieren.**

1. Drücken Sie auf MENU, bis "SLnd" angezeigt wird; drücken Sie dann auf ENTER. Es wird entweder "MAST", "SL 1" oder "SL 2" angezeigt.
2. Zum Auswählen der gewünschten Einstellungen, drücken Sie die Tasten UP oder DOWN und zum Bestätigen und Verlassen des Menüs auf die Taste ENTER.

### **SOUN - Musiksteuerungs-Modus.**

1. Drücken Sie entweder auf MENU, UP oder DOWN, bis "SOUN" angezeigt wird; drücken Sie dann ENTER.
2. Auf der Anzeige ist entweder "ON" oder "OFF" zu sehen. Zum Aktivieren des Musiksteuerungs-Modus, drücken Sie die Tasten UP oder DOWN und wählen "ON", zum Deaktivieren wählen Sie "OFF".
3. Bestätigen Sie mit ENTER.

### **SENS - In diesem Modus können Sie die Musikempfindlichkeit anpassen. 0 bezeichnet dabei die am wenigsten empfindliche, 100 die empfindlichste Einstellung.**

1. Drücken Sie auf MENU, und dann entweder UP oder DOWN, bis "SENS" angezeigt wird; drücken Sie dann ENTER.
2. Mit den UP und DOWN-Tasten können Sie den Empfindlichkeitspegel einstellen.
3. Sobald Sie Ihre Auswahl getroffen haben, drücken Sie auf ENTER und danach auf MENU und halten es für mindestens 3 Sekunden gedrückt, um es zu bestätigen.

### **DNST - Dieser Modus kann als Sicherheitsmodus verwendet werden, sodass bei einem fehlenden DMX-Signal das Gerät in den beim Einrichten ausgewählten Betriebsmodus wechselt. Sie können diesen auch als den Betriebsmodus festlegen, in den das Gerät beim Einschalten zurückkehrt.**

1. Drücken Sie auf MENU, bis "DNST" angezeigt wird; drücken Sie dann ENTER.
2. Es wird entweder "MAST", "BLND" oder "LAST" angezeigt. Wählen Sie den Betriebsmodus, mit dem das Gerät beim Einschalten oder bei fehlendem DMX-Signal betrieben werden soll.
  - MAST (Master/Slave) - Wenn kein DMX-Signal vorhanden ist oder das Gerät eingeschaltet wird, geht das Gerät automatisch in den Master/Slave-Modus.
  - BLND (Verdunkelung) - Wenn kein DMX-Signal vorhanden ist oder das Gerät eingeschaltet wird, geht das Gerät automatisch in den Standby-Modus.
  - LAST (letzte Einstellung) - Wenn kein DMX-Signal vorhanden ist, bleibt das Gerät in der letzten DMX-Einstellung. Wenn das Gerät eingeschaltet wird, geht es automatisch in den Modus der letzten DMX-Einstellung.
3. Zum Bestätigen der gewünschten Einstellung drücken Sie auf ENTER.

### **LED - Mit dieser Funktion können Sie die LED über das Steuerfeld ein- und ausschalten.**

1. Drücken Sie entweder auf MENU, UP oder DOWN, bis "LED" angezeigt wird; drücken Sie dann ENTER.
2. Auf der Anzeige ist entweder "ON" oder "OFF" zu sehen. Zum Einschalten der LED, drücken Sie die Tasten UP oder DOWN und wählen "ON", zum Ausschalten wählen Sie "OFF".
3. Sie bestätigen und verlassen das Menü mit ENTER.

### **DISP** - Mit dieser Funktion kann die Anzeige um 180 Grad gedreht werden.

1. Drücken Sie auf MENU, bis "DISP" angezeigt wird; betätigen Sie dann ENTER.
2. Betätigen Sie die Tasten UP oder DOWN und wählen zum Aktivieren "DSIP" und zum Deaktivieren "DISP".
3. Bestätigen Sie mit ENTER.

### **TEST** - Mit dieser Funktion können Sie eine Selbstprüfung veranlassen.

1. Drücken Sie auf MENU, bis "TEST" angezeigt wird; drücken Sie dann ENTER.
2. Das Gerät durchläuft nun einen Selbsttest. Betätigen Sie die "MODE/ESC"- Taste, um diesen Modus zu verlassen.

### **TEMP** - Mit dieser Funktion können Sie sich die Betriebstemperatur des Geräts anzeigen lassen.

1. Drücken Sie auf MENU, bis "TEMP" angezeigt wird; drücken Sie dann auf ENTER.
2. Die aktuelle Betriebstemperatur des Geräts wird nun angezeigt. Drücken Sie zum Verlassen auf MENU.

### **FHRS** - Mit dieser Funktion können Sie sich die Laufzeit des Geräts anzeigen lassen.

1. Drücken Sie auf MENU, bis "FHRS" angezeigt wird; betätigen Sie dann ENTER.
2. Die Laufzeit des Geräts wird angezeigt. Drücken Sie zum Verlassen auf MENU.

### **VER** - Mit dieser Funktion können Sie sich die Software-Version des Geräts anzeigen lassen.

1. Drücken Sie auf MENU, bis "VER" angezeigt wird; drücken Sie dann auf ENTER.
2. Die Anzeige zeigt die Software-Version an.

## BETRIEB

**Universelle DMX-Steuerung:** Mit dieser Funktion können Sie einen universellen Elation® DMX-512-Controller für die Steuerung der Effekte Chase, Muster, Dimmer und Strobe. Mit einem DMX-Controller lassen sich einzigartige Programme erzeugen, die perfekt auf die jeweiligen Anforderungen zugeschnitten sind.

1. Der Quad Phase HP ist ein 4-Kanal DMX-Gerät. Für weitere Informationen über DMX-Werte und Eigenschaften, lesen Sie bitte [Seite 10](#).
2. Um das Gerät im DMX-Modus ansteuern zu können, befolgen Sie die Einstellmöglichkeiten auf den [Seiten 4-5](#) sowie die Einstellspezifikationen, die Ihrem DMX-Controller beiliegen.
3. Zur Steuerung der Eigenschaften des DMX-Geräts, benutzen Sie die Überblendregler des Controllers.
4. Damit können Sie Ihr eigenes Programm erzeugen.
5. Zum Einstellen der DMX-Adresse, befolgen Sie die Anweisungen auf [Seite 6](#).
6. Bei längeren Netzkabeln (mehr als 30 Meter) verwenden Sie am letzten Gerät eine Abschlusschaltung.
7. Für Hilfe beim Betrieb im DMX-Modus, lesen Sie bitte die Bedienungsanleitung des DMX-Controllers.

**Musiksteuerungs-Modus:** In diesem Modus können Sie entweder nur ein Gerät oder mehrere verbundene Geräte zur Musik laufen lassen.

1. Drücken Sie auf MENU, bis "SOUN" angezeigt wird; drücken Sie dann ENTER.
2. Drücken Sie auf UP oder DOWN, bis "ON" angezeigt wird. Das Gerät wird nun zum Takt der Musik abgespielt.
3. Die Musikempfindlichkeit kann durch Drücken der MENU-Taste, bis "SENS" angezeigt wird, eingestellt werden; drücken Sie anschließend auf ENTER. Benutzen Sie zum Einstellen der Musikempfindlichkeit die UP und DOWN-Tasten. 1 bezeichnet dabei die am wenigsten empfindliche, 100 die empfindlichste Einstellung.
4. Mit dem optionalen *UC3-Controller* (nicht inbegriffen) lassen sich verschiedene Funktionen, inklusive der Verdunkelungsfunktion, steuern.

**Master/Slave-Betrieb (Musiksteuerung):** Mit dieser Funktion lassen sich bis zu 16 Geräte miteinander verbinden und ohne Controller betreiben. Die Geräte laufen im Musiksteuerungs-Modus. In diesem Modus



## SYSTEMMENÜ (Fortsetzung)

fungiert ein Gerät als Steuerungseinheit und die anderen reagieren auf die integrierten Programme dieser Steuerungseinheit. Jedes Gerät kann als Master oder Slave definiert werden.

1. Schließen Sie die Geräte in Reihe und mit XLR-DMX-Kabel über die an der Rückseite befindlichen XLR-Buchsen zusammen. Beachten Sie, dass der männliche XLR-Anschluss der Eingang und der weibliche XLR-Anschluss der Ausgang ist. Das erste Gerät in der Reihenschaltung (Master) verwendet nur den weiblichen XLR-Anschluss (Buchse). Das letzte Gerät in der Reihe verwendet nur den männlichen XLR-Anschluss (Stecker). Bei längeren Kabeln empfiehlt sich die Verwendung einer Abschlusschaltung.
2. Am Master-Gerät finden Sie die gewünschte Show und stellen diese durch das Betätigen der ENTER-Taste ein.
3. An den Slave-Geräten drücken Sie auf MENU, bis "SLND" angezeigt wird; drücken Sie dann auf ENTER.
4. Die Slave-Geräte befolgen nun die Anweisungen des Master-Geräts.
5. Mit dem optionalen *UC3-Controller* (nicht inbegriffen) lassen sich verschiedene Funktionen, inklusive der Verdunkelungsfunktion, steuern.

## NETZKABEL IN SERIENSCHALTUNG

***Mit dieser Funktion können Sie über die IEC-Eingangs- und Ausgangsbuchsen die Geräte miteinander verbinden. Es können maximal 5 Geräte angeschlossen werden. Bei mehr als 5 Geräten benötigen Sie eine weitere Schukosteckdose. Verwenden Sie die gleichen Geräte. NIEMALS verschiedene Gerätetypen verwenden!***

## UC3-STEUERUNG

Verdunkelung	Das Gerät verdunkeln	
Funktion	1. Synchroner Strobe-Effekt 2. Zwei Strobe-Effekte 3. Musiksteuerung	Rotationsgeschwindigkeit 1-8
Modus	Strobe (LED AUS)	Chase (LED-Anzeige EIN)

**DMX-EIGENSCHAFTEN**

Kanal	Wert	Funktion
1	0 - 255 1 - 16 17 - 33 34 - 50 51 - 67 68 - 84 85 - 101 102 - 118 119 - 135 136 - 152 153 - 169 170 - 186 187 - 203 204 - 220 221 - 237 238 - 255	FARBAUSWAHL: FARBE 1 FARBE 2 FARBE 3 FARBE 4 FARBE 5 FARBE 6 FARBE 7 FARBE 8 FARBE 9 FARBE 10 FARBE 11 FARBE 12 FARBE 13 FARBE 14 FARBE 15
2	0 - 9 10 - 120 121 - 134 135 - 245  246 - 249 250 - 255	ROTATION KEINE ROTATION IM UHRZEIGERSINN SCHNELL - LANGSAM KEINE ROTATION ENTGEGEN UHRZEIGERSINN LANGSAM-SCHNELL KEINE ROTATION MUSIKSTEUERUNG
3	0 1 - 255	STROBE OFF STROBE LANGSAM-SCHNELL
4	0 - 15 16 - 255	SHUTTER OFFEN OFF OFFEN

**BETRIEB DER RC1 VON ADJ**

Die Infrarot-Fernbedienung **ADJ-RC1** (separat erhältlich) verfügt über viele verschiedene Funktionen und erlaubt Ihnen die komplette Steuerung Ihres Quad Phase HP. Zur Steuerung des gewünschten Geräts richten Sie die Fernsteuerung auf dessen Vorderseite und achten darauf, dass Sie nicht weiter als 10 Meter davon entfernt sind. Um die ADJ LED RC verwenden zu können, aktivieren Sie zunächst den Infrarotempfänger des Geräts.

**STAND BY** - Wenn Sie diese Taste drücken, verdunkelt sich das Gerät.

**FULL ON** - Halten Sie diese Taste gedrückt, bis das Gerät vollständig aufleuchtet. Wenn Sie die Taste loslassen, wird das Gerät in seinen vorherigen Zustand zurückgesetzt.

**COLOR** - Durch Drücken dieser Taste geben Sie den Dimmer-Modus ein. Die Intensität der LED stellen Sie durch Betätigen einer der Nummerntasten oder mit den Tasten "DIMMER +" und "DIMMER -" ein.

**STROBE** - Mit dieser Taste aktivieren Sie den Stroboskopeffekt. Mit den Tasten "DIMMER +" und "DIMMER -" können Sie die Blitzfrequenz steuern. Wenn Sie diese Taste drücken und halten, beginnt das Gerät mit dem Aussenden von Stroboskopblitzen.

## BETRIEB DER RC1 VON ADJ (Fortsetzung)

**SPEED** - Drücken Sie zum Einstellen der automatischen Ablaufgeschwindigkeit diese Taste und die Tasten „+“ und „-“.

**SOUND ON & OFF** - Mit diesen Tasten aktivieren und deaktivieren Sie den Musiksteuerungs-Modus.

**SHOW** - Dies legt das Gerät als Slave-Gerät in einer Master/Slave-Konfiguration fest.

**"DIMMER +" und "DIMMER -"** - Diese Tasten dienen zur Einstellung der LED-Sättigung und der Blitzfrequenz.

## AUSWECHSELN DER SICHERUNG

Trennen Sie das Netzkabel des Geräts von der Stromquelle. Ziehen Sie das Netzkabel vom Gerät ab. Sobald Sie das Kabel entfernt haben, können Sie den Sicherungshalter, der sich in der Anschlussbuchse für den Strom befindet, erkennen. Mithilfe eines Flachkopfschraubendrehers, den Sie in die Steckdose stecken, hebeln Sie den Sicherungshalter vorsichtig auf. Entfernen Sie die durchgebrannte Sicherung und ersetzen Sie sie durch eine neue. Die Sicherungshalterung verfügt auch über eine Halterung für eine Ersatzsicherung.

## REINIGUNG

**Reinigung der Optik:** Wegen der Ablagerung von Rückständen von Nebel, Rauch und Staub auf den Optiken, sollten die inneren und äußeren Linsen regelmäßig gereinigt werden, um eine optimale Lichtleistung zu gewährleisten. Die Häufigkeit der Reinigung hängt von der Umgebung ab, in der das Gerät betrieben wird (also etwa bei Rauch, dem Einsatz von Nebelmaschinen oder Staub). Bei Dauerbetrieb empfiehlt sich eine monatliche Reinigung. Regelmäßiges Reinigen gewährleistet eine lange Betriebsdauer ihres Geräts und exzellente Effekte.

1. Benutzen Sie zum Abwischen des äußeren Gehäuses handelsübliche Glasreiniger und weiche Stofftücher.
2. Benutzen Sie zum Abbürsten des Kühlerdurchlasses und des Lüftungsgitters eine Bürste.
3. Reinigen Sie die äußeren Linsen einmal nach 20 Tagen mit Glasreiniger und weichen Tüchern.
4. Reinigen Sie die inneren Linsen alle 30-60 Tage mit Glasreiniger und einem weichen Tuch.
5. Achten Sie immer darauf, dass alle Teile völlig abgetrocknet sind, bevor Sie das Gerät wieder an die Stromversorgung anschließen.

## FEHLERBEHEBUNG

**Fehlerbehebung:** Nachstehend sind einige mögliche Störungen zusammen mit den jeweiligen Behebungsvorschlägen aufgelistet.

**Am Gerät tritt kein Licht aus:**

1. Vergewissern Sie sich, dass die Sicherung nicht durchgebrannt ist. Die Sicherung befindet sich auf dem rückseitigen Bedienfeld des Geräts.
2. Stellen Sie sicher, dass der Sicherungshalter richtig sitzt.

**Das Gerät reagiert nicht auf Musik:**

1. Das Gerät sollte zumindest auf niedrige Frequenzen (Bass) reagieren. Ein Klopfen ans Mikrofon, leise oder hohe Töne werden möglicherweise keine Reaktion hervorrufen.
2. Prüfen Sie den Musikempfindlichkeitspegel.

<b>Modell:</b>	<b>Quad Phase HP</b>
<b>Spannung*:</b>	100 V ~ 240 V/50~60 Hz
<b>LED:</b>	1 X 32 W, 4-in-1 LED
<b>Leistungsaufnahme:</b>	64 W
<b>Sicherung:</b>	7 A
<b>Netzkabel in Serienschaltung:</b>	maximal 5 Geräte
<b>Abmessungen:</b>	12,5"(L) x 8"(B) x 11"(H) 312mm x 198mm x 279mm
<b>Gewicht:</b>	9 lbs. / 4 kg
<b>Farben:</b>	RGBW
<b>Abstrahlwinkel:</b>	65 Grad
<b>Tastverhältnis:</b>	keines
<b>DMX-Kanäle:</b>	4
<b>Sound to Light:</b>	ja
<b>Arbeitsposition:</b>	jede sichere und geschützte Position

**Automatische Spannungserkennung:** Das Gerät verfügt über ein automatisches Vorschaltgerät, das automatisch die anliegende Spannung erkennt, sobald der Netzstecker in die Schukosteckdose gesteckt wird.

**Wichtig:** Änderungen und Verbesserungen an der technischen Spezifikation, der Konstruktion und der Bedienungsanleitung können ohne vorherige Ankündigung durchgeführt werden.

## RoHS – ein wichtiger Beitrag zur Erhaltung unserer Umwelt

Sehr geehrter Kunde,

die Europäische Gemeinschaft hat eine Richtlinie erlassen, die eine Beschränkung/Verbot der Verwendung gefährlicher Stoffe vorsieht. Diese Regelung, genannt ROHS, ist ein viel diskutiertes Thema in der Elektronikbranche.

Sie verbietet unter anderem sechs Stoffe: Blei (Pb), Quecksilber (Hg), sechswertiges Chrom (CR VI), Cadmium (Cd), polybromierte Biphenyle als Flammenhemmer (PBB), polybromierte Diphenylather als Flammenhemmer (PBDE)

Unter die Richtlinie fallen nahezu alle elektrischen und elektronischen Geräte deren Funktionsweise elektrische oder elektromagnetische Felder erfordert - kurzum: alles was wir im Haushalt und bei der Arbeit an Elektronik um uns herum haben.

Als Hersteller der Markengeräte von AMERICAN AUDIO, AMERICAN DJ, ELATION professional und ACCLAIM Lighting sind wir verpflichtet, diese Richtlinien einzuhalten. Bereits 2 Jahre vor Gültigkeit der ROHS Richtlinie haben wir deshalb begonnen, alternative, umweltschonendere Materialien und Herstellungsprozesse zu suchen. Bis zum Umsetzungstag der ROHS wurden bereits alle unsere Geräte nach den Maßstäben der europäischen Gemeinschaft gefertigt. Durch regelmäßige Audits und Materialtests stellen wir weiterhin sicher, dass die verwendeten Bauteile stets den Richtlinien entsprechen und die Produktion, soweit es der Stand der Technik entspricht, umweltfreundlich verläuft.

Die ROHS Richtlinie ist ein wichtiger Schritt für die Erhaltung unserer Umwelt zu sorgen und die Schöpfung für unsere Nachkommen zu erhalten. Wir als Hersteller fühlen uns verpflichtet, unseren Beitrag dazu zu leisten.

Jährlich landen tausende Tonnen umweltschädlicher Elektronikbauteile auf den Deponien der Welt. Um eine bestmögliche Entsorgung und Verwertung von elektronischen Bauteilen zu gewährleisten, hat die Europäische Gemeinschaft die WEEE Richtlinie geschaffen.

Das WEEE-System (Waste of Electrical and Electronical Equipment) ist vergleichbar dem bereits seit Jahren umgesetzten System des „Grünen Punkt“. Die Hersteller von Elektronikprodukten müssen dabei einen Beitrag zur Entsorgung schon beim In-Verkehr-Bringen der Produkte leisten. Die so eingesammelten Gelder werden in ein kollektives Entsorgungssystem eingebracht. Dadurch wird die sachgerechte und umweltgerechte Demontage und Entsorgung von Altgeräten gewährleistet.

Als Hersteller sind wir direkt dem deutschen EAR-System angeschlossen und tragen unseren Beitrag dazu. (Registration in Deutschland: DE41027552)

Für die Markengeräte von AMERICAN DJ und AMERICAN AUDIO heißt das, dass diese für Sie kostenfrei an Sammelstellen abgegeben werden können und dort in den Verwertungskreislauf eingebracht werden können. Die Markengeräte unter dem Label ELATION professional, die ausschließlich im professionellen Einsatz Verwendung finden, werden durch uns direkt verwertet. Bitte senden Sie uns diese Produkte am Ende Ihrer Lebenszeit direkt zurück, damit wir deren fachgerechte Entsorgung vornehmen können.

Wie auch die zuvor erwähnte ROHS, ist die WEEE ein wichtiger Umweltbeitrag und wir helfen gerne mit, die Natur durch dieses Entsorgungskonzept zu entlasten.

Für Fragen und Anregungen stehen wir Ihnen gerne zur Verfügung. Kontakt: [info@americandj.eu](mailto:info@americandj.eu)



A.D.J. Supply Europe B.V.  
Junostraat 2  
6468 EW Kerkrade  
Niederlande  
[www.americandj.eu](http://www.americandj.eu)